



CEMBRE

HYDRAULIC CRIMPING TOOL
PRESSE HYDRAULIQUE
HYDRAULISCHES PRESSWERKZEUG
HERRAMIENTA HIDRÁULICA DE COMPRESION
UTENSILE OLEODINAMICO DA COMPRESIONE

HT51 **HT51-KV**



ENGLISH	OPERATION AND MAINTENANCE MANUAL	3
	(Translation of the original instructions)	
FRANÇAIS	NOTICE D'UTILISATION ET ENTRETIEN	8
	(Traduction des instructions originales)	
DEUTSCH	BEDIENUNGSANLEITUNG	13
	(Übersetzung der Originalanleitung)	
ESPAÑOL	MANUAL DE USO Y MANTENIMIENTO	18
	(Traducción de las instrucciones originales)	
ITALIANO	MANUALE D'USO E MANUTENZIONE.....	23
	(Istruzioni originali)	



WARNING LABEL - ETIQUETTES SIGNALÉTIQUE - HINWEISSCHILDER -
ETIQUETA DE ATENCION - ETICHETTA AVVERTENZE



1	<ul style="list-style-type: none">- Before using the tool, carefully read the instructions in this manual.- Avant d'utiliser cet outil, lire attentivement les instructions de cette notice.- Vor Inbetriebnahme unbedingt die Bedienungsanleitung durchlesen.- Antes de utilizar la herramienta, leer atentamente las instrucciones contenidas en este manual.- Prima di utilizzare l'utensile, leggere attentamente le istruzioni contenute in questo manuale.
2	<ul style="list-style-type: none">- When operating the tool, keep hands away from the danger zone.- Au cours du sertissage, tenir les mains éloignées de la zone de travail.- Während des Verpressens nicht mit den Händen in den Pressbereich gelangen.- Durante su utilización, mantenga las manos fuera de la zona de peligro.- Durante l'utilizzo, mantenere le mani fuori dalla zona di pericolo.
3	<ul style="list-style-type: none">- Always close the tool head correctly and securely.- S'assurer toujours de la parfaite fermeture de la tête.- Immer darauf achten, dass der Kopf richtig verriegelt ist.
4	<ul style="list-style-type: none">- Asegurarse siempre de que la cabeza está correctamente cerrada.- Assicurarsi sempre della perfetta chiusura della testa.



IMPORTANT INFORMATION FOR WORKING IN THE PROXIMITY OF ENERGISED CONDUCTORS

- *Certain KV versions of CEMBRE tools are provided with additional external coatings to protect the operator and tool against accidental brush contact with energised conductors.*
- *Proper training techniques and practices should always be adhered to when working around energised conductors.*
- *Always consult your company's work rules and methods to select suitable tooling, rubber insulated gloves, shrouding and other protective equipment.*
- *Under no circumstances should operatives rely solely on the insulating properties of the tools alone when working around energised conductors.*
- *Prior to use, please ensure the tool and specifically the insulating protection are not damaged.*

1. GENERAL CHARACTERISTICS

		HT51	HT51-KV
Application range		Suitable for installing electrical compression connectors for conductors up to 240 mm ² (500 MCM)	
Crimping force	kN (sh ton)	50 (6)	
Rated operating pressure	bar (psi)	600 (8,700)	
Dimensions	mm (inches)	380 x 130 (14.9 x 5.1)	386 x 130 (15.2 x 5.1)
Weight	kg (lbs)	2,75 (6)	3,0 (6.6)
Recommended oil		ENI ARNICA ISO 32 or SHELL TELLUS TX 32 or equivalent	TOTAL DIEKAN 1640 or equivalent
Operating speed:		The tool has a twin speed operation and automatically switches from a rapid advancing speed of the ram to a slower more powerful crimping speed	
Safety		The tool is provided with a maximum pressure valve: MPC1 gauge is available to check the correct setting of the valve	

2. INSTRUCTIONS FOR USE

2.1) Setting (Ref. to Figs. 1 and 2)

- Select the appropriate die set for the connector.
- Open the latch (21) and release the upper die holder (22).
- Insert one die into the upper die holder (22) and one die into the lower die support (20).
- Close the latch.

Ensure that the latch (21) and the upper die holder (22) are fully secured, otherwise damage may occur during tool operation.

- Remove the handle restraint (01) to release the moveable handle (36).
- Insert the conductor into the connector.
- Locate the connector between the dies at the desired crimp position.

2.2) Die advancement

- Operate moveable handle (36) for die advancement. This first stage rapidly closes the dies to the connector (the automatic opening of the moveable handle allows the operation of the tool using one hand, while locating the connector in the desired crimp position with the other).

Make sure that dies are exactly positioned on desired crimp point; otherwise, re-open dies following instructions as per § 2.5 and position the connector again.

2.3) Crimping

- Continue to operate the moveable handle (36).
The tool will automatically change over to the high pressure stage and the ram (16) will advance until the dies meet.
- It is recommended to continue pumping until the maximum pressure valve is activated and a “click” is heard.

2.4) Head rotation

For ease of operation, the tool head can rotate through 180°.

Warning: do not attempt to turn the head if the hydraulic circuit is pressurised.

2.5) Die re-opening

Press the pressure release lever (44) for the rapid retraction of the ram (16) and subsequent die re-opening, releasing the crimped connector.

2.6) Rest setting

After completion of the work, press the pressure release lever (44) to release the oil pressure in the tool.

Fit the handle restraint (01).

3. WARNING

The tool is robust and requires very little daily maintenance.

Compliance with the following points should help to maintain the optimum performance of the tool.

3.1) Accurate cleaning

Dust, sand and dirt are a danger for any hydraulic device.

Every day, after use, the tool must be wiped with a clean cloth, taking care to remove any residue, especially close to pivots and moveable parts.

3.2) Storage

When not use, the tool should be stored and transported in the plastic case, to prevent damage.

Plastic case: **VAL-M/M1**; Size: 446x345x145 mm (17.6x13.6x5.7 in.); weight: 2,5 kg (5.5 lbs).

The case can also hold die sets.



4. MAINTENANCE (Ref. to Fig. 3)

Air in the hydraulic circuit may affect the performance of the tool; e.g. no lower die advancement, slow advancement of the lower die; lower die pulsating.

In this case proceed as follows:

4.1) To purge air bubbles from hydraulic circuit

- a – Hold tool upright in a vice with handles open (Fig. 3).
- b – Unscrew the main handle (04) from the body (13) to expose the rubber oil reservoir (03).
- c – Remove reservoir cap (02).
- d – Operate moveable handle (36) several times, in order to advance the ram (16).
- e – Press the pressure release lever (44) to retract the ram (16), discharge oil pressure from the circuit and return all oil to the reservoir.
- f – Repeat points (d - e) five times, to ensure all air bubbles in the hydraulic circuit are purged into the reservoir.
- g – Remove all air from reservoir.
If the oil level is low, top up as directed in paragraph 4.2.
- h – Fit reservoir cap (02).
- i – Assemble main handle (04) to tool body.

If the tool continues to malfunction, return the tool for service/repair as detailed in § 5.

4.2) Oil top up

Every six months check the oil level in the reservoir. If necessary, top up the oil level to the top lip of the reservoir and remove all air from the reservoir, see 4.1, points a, b, c and e, finally, complete with operations h and i.

Always use clean recommended oil, see § 1.

Do not use old or recycled oil.

Do not use hydraulic brake fluid.

HT51-KV tool contain oil with a high insulating power, do not pollute it with other types of oil!



Ensure that disposal of used oil is in accordance with current legislation.

5. RETURN TO CEMBRE FOR OVERHAUL

In the case of a breakdown contact our Area Agent who will advise you on the problem and give you the necessary instructions on how to dispatch the tool to our nearest service Centre; if possible, attach a copy of the Test Certificate supplied by CEMBRE together with the tool or fill in and attach the form available in the "ASSISTANCE" section of the CEMBRE website.

6. PART LIST (Ref. to Fig. 4 or 5)

The guarantee is void if parts used are not CEMBRE original spares.

Code N°	Item	DESCRIPTION	Qty	Code N°	Item	DESCRIPTION	Qty
6090065	01	HANDLES RESTRAINT	1	6895020	38	MAX PRESSURE VALVE	1
6800040	02	RESERVOIR CAP	1	6040080	★ 39	BACK-UP RING	1
6720020	03	OIL RESERVOIR	1	6360140	★ 40	O-RING	1
✦	04	MAIN HANDLE ASSY	1	6760100	41	∅ 3x16 SPRING PIN	1
6360250	★ 05	O-RING	1	6020027	42	PRESSURE RELEASE RAM	1
6740100	★ 06	5/32" BALL	1	6600020	43	SPRING LOADED PIN	1
6520160	★ 07	SUCTION SPRING	1	✦	44	PRESSURE RELEASE LEVER	1
6740020	★ 08	1/4" BALL	2	6520280	★ 45	SPRING	1
6520200	★ 09	SPRING	2	6360120	★ 46	O-RING	1
6340590	10	BALL POSITIONING DOWEL	2	6740120	★ 47	7/32" BALL	1
6362098	★ 11	SEAL	1	6600100	48	BALL SUPPORT	1
✦	13	BODY	1	6520520	★ 49	SPRING	1
✦	▲ 14	HEAD SUPPORT	1	6360166	★ 50	O-RING	1
6362020	★ 15	SEAL	1	6900341	51	M 8x10 SCREW	1
6620490	16	RAM	1	6700060	52	CIRCLIP	4
6520482	▲ 17	LATCH SPRING	1	6560262	53	MOVEABLE HANDLE PIVOT	2
6520382	18	DIE LOCKING SPRING	2	6080041	54	SPRING GUIDE BUSH	1
6900629	19	SCREW	1	6040725	★▲ 55	CIRCLIP	2
6780252	20	DIE SUPPORT	1	6560370	▲ 56	HEAD PIVOT	2
✦	▲ 21	LATCH	1	6635011	57	PRESSURE RELEASE PIN	1
✦	▲ 22	UPPER DIE HOLDER	1	6520861	58	SPRING	1
6740020	▲ 23	1/4" BALL	1	6340720	59	PRESSURE RELEASE DOWEL	1
6520942	▲ 24	SPRING	1	6520160	★ 60	SUCTION SPRING	1
✦	▲ 25	GRUB SCREW	1	6740100	★ 61	5/32" BALL	1
6520403	▲ 26	DIE HOLDER OPENING SPRING	1	6641020	★ 62	M6 COPPER WASHER	1
6520030	27	RAM SPRING	1	6900601	63	SUCTION SCREW	1
6040556	29	RAM GUIDING RING	1	6232018	64	(TG.0355) LABEL	1
6360161	★ 30	O-RING	1	6800086	67	PROTECTION CAP	4
6040101	★ 31	BACK-UP RING	1	6800088	68	PROTECTION CAP	4
6520401	32	HANDLE OPENING SPRING	1	6232178	69	(TG.0378) LABEL	1
6362020	★ 33	SEAL	1	6232271	70	(TG.0471) LABEL	1
6620090	34	PUMPING RAM	1	6800099	71	PROTECTION CAP	1
6360240	★ 35	O-RING	1	6860012	▲	HT51 ASSEMBLED HEAD	
✦	36	MOVEABLE HANDLE	1	6860013	▲	HT51-KV ASSEMBLED HEAD	
6380200	37	MOVEABLE HANDLE GRIP	1	6000071	★	SPARE PARTS PACKAGE	

Item	✦ Code N°	
	HT51	HT51-KV
04	6480065	6480052
13	6160218	6170622
14	6780150	6780154
21	6370270	6370243
22	6780133	6780137
25	6340138	6340142
36	6480174	6480907
44	6440100	6440106

The items marked (★) are those CEMBRE recommend replacing if the tool is disassembled.

These items are supplied on request in the "HT51/HT51-KV Spare Parts Package".

When ordering spare parts always specify the following:

- code number of item
- name of item
- type of tool
- serial number of tool



INFORMATIONS IMPORTANTES POUR L'UTILISATION A PROXIMITE DE CABLES SOUS TENSION

FRANÇAIS

- *Les outils CEMBRE de la version KV sont équipés d'un revêtement supplémentaire afin de protéger l'utilisateur contre tout contact accidentel avec un câble sous tension.*
- *Les techniques appropriées et les règles de sécurité doivent toujours être strictement appliquées lors d'une opération sous tension.*
- *Consulter systématiquement les procédures de travail de votre société afin de choisir l'outillage approprié, gants isolés ou tout autres matériels de protection.*
- *Les utilisateurs ne doivent en aucun cas compter uniquement sur les propriétés isolantes de l'outil lorsqu'ils travaillent près des conducteurs sous tension.*
- *Avant chaque utilisation assurez-vous que l'isolant de l'outil n'est pas endommagé.*

1. CARACTERISTIQUES GENERALES

		HT51	HT51-KV
Domaine d'application		conçue pour le sertissage des connecteurs jusqu'à 240 mm ² (500 MCM)	
Force de sertissage	kN (sh ton)	50 (6)	
Pression nominale	bar (psi)	600 (8,700)	
Dimensions	mm (inches)	380 x 130 (14.9 x 5.1)	386 x 130 (15.2 x 5.1)
Poids	kg (lbs)	2,75 (6)	3,0 (6.6)
Huile recommandée		ENI ARNICA ISO 32 ou SHELL TELLUS TX 32 ou équivalents	TOTAL DIEKAN 1640 ou équivalents
Avance rapide		L'outil passe automatiquement de la vitesse rapide d'approche des matrices à la vitesse lente de sertissage	
Sécurité		L'outil est pourvu d'une valve de surpression. Pour vérifier le bon fonctionnement de cette valve, un manomètre special, notre réf. MPC1, est disponible à la demande	

2. INSTRUCTIONS D'UTILISATION (Voir Fig. 1 et 2)

2.1) Mise en service

- Choisir le couple de matrices approprié au type de connexion à exécuter.
- Ouvrir la tête de l'outil en écartant le levier (21), libérant ainsi le porte matrice supérieur (22) qui s'écartera complètement grâce au ressort (26).
- Insérer délicatement les matrices dans leur logement respectif: porte matric supérieur (22) et porte matrice inférieur (20).
- Fermer la tête de l'outil.

Avant de procéder aux opérations suivantes, s'assurer que la tête de l'outil est parfaitement fermée: une fermeture incomplète pourrait entraîner des dommages à l'outil.

- Libérer le bras mobile (36) en détachant la bride (01).
- Insérer le câble dans le connecteur.
- Positionner les matrices sur le connecteur à sertir.

2.2) Avance des matrices

- Actionner le bras mobile (36), le piston (16) amène rapidement les deux matrices au contact du connecteur à sertir (a ce stade, l'avantage de l'ouverture automatique du bras permet à l'opérateur d'actionner d'une seule main l'outil, pendant que l'autre main positionne le connecteur).

S'assurer que les matrices soient bien positionnées sur la zone à sertir, sinon desserrer les matrices en suivant les instructions du § 2.5 et repositionner le conducteur.

2.3) Sertissage

- Poursuivre la manœuvre du bras mobile (36).
On passera automatiquement de la vitesse rapide à la lente; le piston (16) montera progressivement jusqu'au contact des matrices.
- Il est conseillé de continuer à pomper jusqu'à l'intervention de la valve de surpression (on doit entendre un léger "clac").

2.4) Rotation de la tête

- La tête de l'outil pivote de 180° par rapport au corps, permettant à l'utilisateur de travailler toujours dans la meilleure position.

Attention: ne pas forcer la rotation de la tête, lorsque le circuit hydraulique est sous pression.

2.5) Réouverture des matrices

- En appuyant sur le levier (44), situé sur le corps de l'outil, la valve s'enfoncera et permettra le retour de la matrice inférieure à sa position de repos.
- Le connecteur serti peut être dégagé.

2.6) Rangement

- Le travail terminé, décompresser l'outil en appuyant sur le levier (44).
- Verrouiller les bras à l'aide de la bride (01).

3. PRECAUTIONS

Cet outil est robuste et ne nécessite aucune préoccupation ou entretien particulier; les recommandations qui suivent sont néanmoins souhaitables pour lui assurer une longévité optimum.

3.1) Nettoyage élémentaire

Veiller à protéger l'outil de la poussière, du sable et de la boue qui sont un danger à tout système hydraulique. Chaque jour après utilisation, l'outil doit être nettoyé à l'aide d'un chiffon propre, tout particulièrement aux endroits sensibles.

3.2) Rangement

Il est de bonne règle de remettre l'outil dans son coffret, fermé, après usage, en protection des chocs et de la poussière. Ce coffret (type VAL-M/M1) a comme dimensions 446x345x145 mm (17.6x13.6x5.7 in.) et un poids de 2,5 kg (5.5 lbs).

Ce coffret peut contenir matrices.



4. ENTRETIEN

Le seul problème pouvant être rencontré parfois, nécessitant une intervention, est la présence d'une bulle d'air dans le circuit hydraulique. Ces incidents sont caractérisés par un mauvais fonctionnement de l'outil: dans l'action de montée en pression, soit la matrice inférieure ne monte pas, soit elle progresse très lentement, soit elle monte et redescend par à coups. Dans ce cas, il est nécessaire de procéder de la façon suivante:

4.1) Elimination de bulles d'air

- a – Mettre l'outil en position verticale dans un étau, en écartant le bras mobile (36) (voir Fig. 3).
- b – Dévisser le bras principal (04) du corps (13), et le dégager complètement, laissant apparaître le réservoir d'huile en caoutchouc (03).
- c – Retirer le capuchon (02) du réservoir.
- d – Actionner le bras mobile (36), faisant avancer le piston (16) jusqu'à laisser un intervalle de 5 mm environ entre les matrices.
- e – Appuyer sur le levier (44), la valve de décompression libèrera complètement la pression d'huile dans le circuit hydraulique; maintenir le levier appuyé jusqu'à la rétraction totale du piston et de l'huile dans son réservoir.
- f – Refaire les opérations (d - e) au moins cinq fois, afin de permettre aux éventuelles bulles d'air contenues dans le circuit hydraulique d'être rejetées et évacuées par le réservoir d'huile.
- g – Avant de refermer le réservoir d'huile, l'air doit être complètement évacué. Si le niveau d'huile est bas, un complément doit être fait comme mentionné à § 4.2.
- h – Refermer le capuchon (02).
- i – Ensuite, remonter le bras principal (04).

Dans l'éventuel cas où, malgré cette intervention, l'outil ne fonctionnerait pas correctement, il est recommandé de le retourner à CEMBRE pour une révision complète (voir § 5).

4.2) Complément d'huile

La présence de bulles d'air est évitée en maintenant le réservoir d'huile toujours plein. Par conséquent nous préconisons de vérifier tous les 6 mois, que le réservoir soit plein et, dans la négative, de le compléter. Pour ce faire, reportez vous aux descriptions ci dessus: **a**, **b**, **c** et **e**, puis emplir complètement le réservoir. Après cela, terminer par les opérations **h** et **i**.

Utiliser exclusivement un type d'huile mentionné au § 1.

Ne jamais utiliser d'huile usagée ou recyclée.

Il est indispensable que l'huile soit neuve.

L'outil HT51-KV contient une huile de haute capacité isolante; ne pas la contaminer avec d'autres types d'huile!



En cas de changement d'huile, l'huile usagée doit être éliminée conformément aux normes en vigueur.

5. ENVOI EN REVISION A CEMBRE

En cas de dysfonctionnement de l'appareil, merci de vous adresser à notre Agent Régional qui vous conseillera et le cas échéant vous donnera les instructions nécessaires pour envoyer l'appareil à notre Centre de Service le plus proche. Dans ce cas, joindre une copie du Certificat d'Essai livré par CEMBRE avec l'appareil ou remplir et joindre le formulaire disponible dans la section "ASSISTANCE" du site web CEMBRE.

6. PIÈCES DETACHEES (Voir Fig. 4 ou 5)

FRANÇAIS

N° Code	Pièce	DÉNOMINATION	Q.té	N° Code	Pièce	DÉNOMINATION	Q.té
6090065	01	BRIDE	1	6895020	38	MAX PRESSURE VALVE	1
6800040	02	BOUCHON DE RESERVOIR	1	6040080	★ 39	ANNEAU TEFLON	1
6720020	03	RESERVOIR	1	6360140	★ 40	JOINT TORIQUE	1
◆	04	BRAS PRINCIPAL	1	6760100	41	FICHE D 3x16	1
6360250	★ 05	JOINT TORIQUE	1	6020027	42	AXE DE DECOMPRESSION	1
6740100	★ 06	BILLE 5/32"	1	6600020	43	AXE DE RAPPEL LEVIER	1
6520160	★ 07	RESSORT ASPIRATION	1	◆	44	LEVIER DE DÉCOMPRESSION	1
6740020	★ 08	BILLE 1/4"	2	6520280	★ 45	RESSORT	1
6520200	★ 09	RESSORT	2	6360120	★ 46	JOINT TORIQUE	1
6340590	10	AXE DE BILLE	2	6740120	★ 47	BILLE 7/32"	1
6362098	★ 11	JOINT TORIQUE	1	6600100	48	SUPPORT DE BILLE	1
◆	13	CORPS	1	6520520	★ 49	RESSORT	1
◆	▲ 14	SUPPORT TETE	1	6360166	★ 50	JOINT TORIQUE	1
6362020	★ 15	JOINT	1	6900341	51	VIS M 8x10	1
6620490	16	PISTON	1	6700060	52	ANNEAU ELASTIQUE	4
6520482	▲ 17	RESSORT RAPPEL CROCHET	1	6560262	53	AXE BRAS MOBILE	2
6520382	18	RESSORT PORTE MATRICE	2	6080041	54	ANNEAU GUIDE RESSORT	1
6900629	19	VIS	1	6040725	★▲ 55	ANNEAU ELASTIQUE	2
6780252	20	SUPPORT PORTE MATRICE	1	6560370	▲ 56	PIVOT DE TÊTE	2
◆	▲ 21	CROCHET PORTE MATRICE	1	6635011	57	SOMMET DE DECOMPRESS.	1
◆	▲ 22	PORTE MATRICE	1	6520861	58	RESSORT DE DECOMPRESS.	1
6740020	▲ 23	BILLE 1/4"	1	6340720	59	GOUPILLE DE DECOMPRESS.	1
6520942	▲ 24	RESSORT BILLE	1	6520160	★ 60	RESSORT ASPIRATION	1
◆	▲ 25	VIS SANS TETE	1	6740100	★ 61	BILLE 5/32"	1
6520403	▲ 26	RESSORT	1	6641020	★ 62	RONDELLE DE CUIVRE M6	1
6520030	27	RESSORT DE RAPPEL PISTON	1	6900601	63	VIS D'ASPIRATIO	1
6040556	29	ANNEAU GUIDE PISTON	1	6232018	64	(TG.0355) LABEL	1
6360161	★ 30	JOINT TORIQUE	1	6800086	67	BOUCHON DE PROTECTION	4
6040101	★ 31	ANNEAU TEFLON	1	6800088	68	BOUCHON DE PROTECTION	4
6520401	32	RESSORT BRAS MOBILE	1	6232178	69	ETIQUETTE (TG.0378)	1
6362020	★ 33	JOINT	1	6232271	70	ETIQUETTE (TG.0471)	1
6620090	34	PISTON DE POMPAGE	1	6800099	71	BOUCHON DE PROTECTION	1
6360240	★ 35	JOINT TORIQUE	1	6860012	▲	TETE MONTEE HT51	
◆	36	BRAS MOBILE	1	6860013	▲	TETE MONTEE HT51-KV	
6380200	37	POIGNEE BRAS MOBILE	1	6000071	★	PAQUET RECHANGE	

La garantie perd tout effet en cas d'emploi de pièces détachées différentes des pièces d'origine CEMBRE

Pièce	◆ N° Code	
	HT51	HT51-KV
04	6480065	6480052
13	6160218	6170622
14	6780150	6780154
21	6370270	6370243
22	6780133	6780137
25	6340138	6340142
36	6480174	6480907
44	6440100	6440106

Les éléments accompagnés d'un (★) sont ceux que CEMBRE recommande de remplacer en cas de démontage de l'outil.

Ces éléments sont fournis sur demande dans le "Paquet Rechange pour HT51 / HT51-KV".

Lors de la commande de pièces détachées, veuillez indiquer toujours les éléments suivants:

- numéro de code article de la pièce
- désignation de la pièce
- type d'outil
- numéro de série de l'outil



WICHTIGE HINWEISE BEI TÄTIGKEITEN IN DER NÄHE VON UNTER SPANNUNG STEHENDEN TEILEN

- *Einige isolierte CEMBRE-Werkzeuge sind mit zusätzlichen Schutzmaßnahmen versehen, um den Monteur und das Werkzeug gegen ungewolltes berühren von unter Spannung stehenden Leitern zu schützen.*
- *Immer mit dem Verantwortlichen entscheiden, welches die richtigen Werkzeuge sind sowie die Arbeitsmethode besprechen und welche Sicherheitsmaßnahmen vorgenommen werden sollen z.B. Gummihandschuhe, isolierte Abdeckungen und andere Schutzausrüstungen.*
- *Die Anlage muss ständig beobachtet werden, wenn an unter Spannung stehenden Leitern gearbeitet wird.
Der Monteur darf sich nicht nur auf den Isolationsschutz des Werkzeuges verlassen.*
- *Das Werkzeug ist vor dem Einsatz auf Beschädigungen zu kontrollieren.
Dabei ist auf den Isolierschutz zu achten.*

1. ALLGEMEINE EIGENSCHAFTEN

		HT51	HT51-KV
Anwendungsbereich		Geeignet zum Verpressen von Verbindern und Kabelschuhen bis zu einem Querschnitt von max. 240 mm ² (500 MCM)	
Arbeitsdruck	kN (sh ton)	50 (6)	
Arbeitsdruck	bar (psi)	600 (8,700)	
Abmessungen	mm (inches)	380 x 130 (14.9 x 5.1)	386 x 130 (15.2 x 5.1)
Gewicht	kg (lbs)	2,75 (6)	3,0 (6.6)
Empfohlenes Öl		AGIP ARNICA 32 oder SHELL TELLUS TX 32 oder ähnliches	TOTAL DIEKAN 1640 oder ähnliches
Kolbenvorschub		Das Werkzeug ist mit einer Doppelkolbenhydraulik ausgerüstet, die ein schnelles Zusammenfahren der Presseinsätze ermöglicht. Beim Beginn des Pressvorganges wird auf den langsameren Arbeitshub umgeschaltet	
Sicherheit		Das Werkzeug ist mit einem Überdruckventil ausgestattet. Der Arbeitsdruck kann mit dem Meßgerät MPC1, das auf Anfrage lieferbar ist, gemessen werden	

DEUTSCH

2. BEDIENUNGSHINWEISE (Siehe Bild 1 und 2)

2.1) Vorbereitung

- Passenden Preßeinsatz auswählen.
- Preßkopf am Haken (21) an der Seite öffnen. Durch die Feder (26) wird der obere Preßeinsatzhalter (22) weit geöffnet.
- Preßeinsatz in die vorgesehene Halterung zwischen dem oberen Preßeinsatzhalter (22) und der Federbefestigung (20) einsetzen.
- Preßkopf schließen.

Bevor folgende Arbeitsschritte durchgeführt werden, muß der Kopf vollständig eingerastet sein, da er sonst beschädigt werden kann.

- Griffhalter (01) vom Pumparm (36) lösen.
- Leiter in den Verbinder oder Kabelschuh einlegen.
- Preßeinsätze an der zu verpressenden Stelle positionieren.

2.2) Positionierung

- Durch das Betätigen des Pumparmes (36) fährt der Kolben (16) sehr schnell vor und die Presseinsätze nähern sich dem Kabelschuh oder Verbinder.
Da der Pumparm immer wieder sich automatisch öffnet, kann das Werkzeug sehr gut mit einer Hand bedient werden und mit der anderen Hand der Kabelschuh oder Verbinder gehalten werden.

Die Preßeinsätze müssen in die gewünschte Position am Verbinder oder Kabelschuh gebracht werden. Sollte diese nicht korrekt sein, muß das Werkzeug entsprechend Punkt 2.5 geöffnet werden und es kann neu positioniert werden.

2.3) Verpressung

- Pumparm (36) betätigen, der Kolben (16) fährt schnell vor. Sobald der Druckaufbau erfolgt, schaltet das Werkzeug automatisch um, die Presseinsätze fahren langsam zusammen.
- Bei Erreichen des maximalen Druckes schaltet das Überdruckventil automatisch ab, welches durch ein "Klick" akustisch zu hören ist.

2.4) Drehbewegung des Kopfes

Das Werkzeug ist mit einem Preßkopf ausgerüstet, der um 180° drehbar ist, und somit ein komfortables Arbeiten ermöglicht.

Der Kopf sollte keinesfalls in eine andere Position gedreht werden, während das Preßwerkzeug unter Druck steht.

2.5) Preßeinsätze lösen

Wird der Druckablaßhebel (44) gedrückt, löst der Druckablaßstift das Zurückfahren des Kolben (16) und damit das Öffnen der Preßeinsätze aus.

Der verpresste Verbinder wird freigegeben.

2.6) Nachbereitung

Das Werkzeug sollte nach Beendigung der Arbeit in die Ausgangsposition gebracht und in die Verpackungseinheit gelegt werden. Der Druck muß vorher vollständig abgelassen sein (Druckablaßhebel (44) betätigen) und der Pumparm wird mittels Griffhalter (01) befestigt.

3. HINWEISE

Die hydraulischen Pressen sind robust und benötigen keine spezielle Pflege oder Instandhaltung. Zur Erhaltung der Garantieansprüche beachten Sie folgende Hinweise:

3.1) Pflege

Dieses hydraulische Werkzeug sollte vor starker Verschmutzung geschützt werden, da dies für ein hydraulisches System gefährlich ist. Nach der Arbeit reinigen Sie das Werkzeug mit einem Tuch von Schmutz und Staub; besonders die beweglichen Teile.

3.2) Lagerung

Wenn das Werkzeug nicht benötigt wird, sollte es im abschließbaren Kunststoffkoffer gelagert werden, und ist somit gegen Beschädigungen wie Stoß und Staub geschützt. Der Kunststoffkoffer (Typ VAL-M/M1) hat die Abmaße 446x345x145 mm (17.6x13.6x5.7 in.) und ein Gewicht von 2,5 kg (5.5 lbs).

Außerdem bietet dieser Koffer noch Platz für Presseinsätze.



4. WARTUNG (Siehe Bild 3)

Befindet sich Luft im Hydrauliksystem, kann es zum fehlerhaften Arbeiten des Werkzeuges kommen. Diese Unkorrektheiten zeigen sich in ungewöhnlichem Verhalten des Werkzeuges: bei Pumpbeginn bewegen sich die unteren Preßeinsätze nicht oder nur sehr langsam bzw. stoßweise. Ist dies der Fall, sind die folgenden Hinweise zu beachten:

4.1) Entlüften

- a – Werkzeug mit dem Preßkopf nach unten (Bild 3) positionieren.
Dabei muß der Pumparm (36) in der Öffnungsstellung sein.
- b – Handgriff (04) aufschrauben und vom Öltank (03) ziehen.
- c – Ölverschlußkappe (02) entfernen.
- d – Den Pumparm (36) drei vier mal betätigen und den Kolben (16) vorfahren.
- e – Öldruck wieder ablassen und der Kolben (16) fährt vollständig zurück.
- f – Vorgang (d - e) einige Male wiederholen, so daß die gesamte Luft ausgetreten ist oder sich im Öltank gesammelt hat.
- g – Bevor der Öltank geschlossen wird, kann bei Bedarf noch Öl nachgefüllt werden entspr. **Pkt. 4.2.**
- h – Öltank verschließen (02).
- i – Handgriff über den Öltank schieben (04).

Sehr selten kann es passieren, das Werkzeug nach diesen Wartungsarbeiten nicht oder nicht richtig funktioniert. In diesem Fall sollte entspr. **Pkt. 5** verfahren werden.

4.2) Öl nachfüllen

Luftblasen im Öltank lassen sich vermeiden, wenn der Tank stets gut gefüllt ist. Deshalb sollte alle 6 Monate der Tank kontrolliert und bei Bedarf aufgefüllt werden. Dies erfolgt so wie in den Punkten a, b, c und e beschrieben wurde. Danach wird der Öltank aufgefüllt. Zuletzt wird wie in Punkt h und i beschrieben vorgegangen.

Zum Nachfüllen stets das unter Pkt. 1 angegebene Öl benutzen.

Niemals gebrauchtes oder altes Öl nachfüllen.

Das Öl muß stets sauber sein.

Das Werkzeug HT51-KV enthält Öl mit besonderen Isoliereigenschaften; deshalb darf dieses Öl nicht mit anderen Ölen gemischt werden.



Bei einem Ölwechsel sind unbedingt die vorgeschriebenen Normen zur Entsorgung von Altöl zu beachten.

5. EINSENDUNG AN CEMBRE ZUR ÜBERPRÜFUNG

Sollten an dem Gerät Fehler auftreten, wenden Sie sich bitte an unsere Gebietsvertretung, die Sie gerne beraten und Ihnen alle nötigen Informationen zum Einsenden des Gerätes an unseren Hauptsitz geben wird. Wenn vorhanden, legen Sie dem Gerät bitte eine Kopie des von CEMBRE mitgelieferten Zertifikates bei oder füllen das, unter dem Bereich "SUPPORT" der CEMBRE Website, verfügbare Formular aus und fügen es bei.

6. ERSATZTEILLISTE (Siehe Bild 4 oder 5)

Die Garantie verfällt, wenn nicht Originalteile aus dem Hause CEMBRE in das Gerät eingebaut werden.

Codenr.	Teil	BESCHREIBUNG	Menge	Codenr.	Teil	BESCHREIBUNG	Menge
6090065	01	GRIFFHALTER	1	6895020	38	ÜBERDRUCKVENTIL	1
6800040	02	ÖLTANKVERSCHLUß	1	6040080	★ 39	ABSTREIFRING	1
6720020	03	ÖLTANK	1	6360140	★ 40	O-RING	1
♦	04	KOMPLETTER HANDGRIFF	1	6760100	41	FEDERSTIFT D 3x16	1
6360250	★ 05	O-RING	1	6020027	42	DRUCKABLAßSTIFT	1
6740100	★ 06	5/32" KUGEL	1	6600020	43	FEDER DRUCKABLAßHEBEL	1
6520160	★ 07	ANSAUGFEDER	1	♦	44	DRUCKABLAßHEBEL	1
6740020	★ 08	1/4" KUGEL	2	6520280	★ 45	DRUCKABLAßHEBEL	1
6520200	★ 09	FEDER	2	6360120	★ 46	O-RING	1
6340590	10	KUGELPOSITIONIERUNGSSCHRAUBE	2	6740120	★ 47	7/32" KUGEL	1
6362098	★ 11	DICHTUNG	1	6600100	48	KUGELHALTERUNG	1
♦	13	GRUNDKÖRPER	1	6520520	★ 49	FEDER	1
♦	▲ 14	KOPFBEFESTIGUNG	1	6360166	★ 50	O-RING	1
6362020	★ 15	DICHTUNG	1	6900341	51	SCHRAUBE M 8x10	1
6620490	16	KOLBEN	1	6700060	52	SPRENGRING	4
6520482	▲ 17	HAKENFEDER	1	6560262	53	PUMPENARMSTIFT	2
6520382	18	FEDER	2	6080041	54	PUMPKOLBENLENKBUCHSE	1
6900629	19	SCHRAUBE	1	6040725	★▲ 55	SPRENGRING	2
6780252	20	UNTERER PREßEINSATZHALTER	1	6560370	▲ 56	BEFESTIGUNGSSTIFT	2
♦	▲ 21	HAKEN	1	6635011	57	DRUCKABLAßSTIFT	1
♦	▲ 22	OBERER PREßEINSATZHALTER	1	6520861	58	FEDER	1
6740020	▲ 23	1/4" KUGEL	1	6340720	59	DRUCKABLAßPAßSTIFT	1
6520942	▲ 24	FEDER	1	6520160	★ 60	ANSAUGFEDER	1
♦	▲ 25	PAßSTIFT	1	6740100	★ 61	5/32" KUGEL	1
6520403	▲ 26	ÖFFNUNGSFEDER	1	6641020	★ 62	KUPFER-UNTERLEGSCHEIBE	1
6520030	27	KOLBENFEDER	1	6900601	63	ANSAUGSCHRAUBE	1
6040556	29	KOLBENSCHLISSDECKEL	1	6232018	64	AUFKLEBER (TG.0355)	1
6360161	★ 30	O-RING	1	6800086	67	ABDECKKAPPE	4
6040101	★ 31	ABSTREIFRING	1	6800088	68	ABDECKKAPPE	4
6520401	32	PUMPARMÖFFNUNGSFEDER	1	6232178	69	AUFKLEBER (TG.0378)	1
6362020	★ 33	DICHTUNG	1	6232271	70	AUFKLEBER (TG.0471)	1
6620090	34	PUMPKOLBEN	1	6800099	71	ABDECKKAPPE	1
6360240	★ 35	O-RING	1	6860012	▲	VORMONTIERTER KOPF HT51	
♦	36	PUMPARM	1	6860013	▲	ORMONTIERTER KOPF HT51-KV	
6380200	37	GUMMIGRIFF PUMPARM	1	6000071	★	ERSATZTEILPACKUNG	

Teil	♦ Codenr.	
	HT51	HT51-KV
04	6480065	6480052
13	6160218	6170622
14	6780150	6780154
21	6370270	6370243
22	6780133	6780137
25	6340138	6340142
36	6480174	6480907
44	6440100	6440106

Die mit (★) gekennzeichneten Bestandteile sind jene, welche CEMBRE auszuwechseln empfiehlt, falls das Gerät in seine Bestandteile zerlegt wird. Genannte Einzelteile sind auf Anfrage in der "Ersatzteilpackung HT51 / HT51-KV" erhältlich.

Geben Sie bitte bei der Bestellung aller Ersatzteile folgende Informationen an:

- **Kodenummer des Ersatzteils**
- **Beschreibung des Ersatzteils**
- **Werkzeug Typ**
- **Seriennr. des Werkzeugs**

DEUTSCH



INFORMACION IMPORTANTE PARA TRABAJOS PRÓXIMOS A CABLES CON TENSIÓN

- *Las versiones KV, de las herramientas CEMBRE están provista de una capa adicional para proteger al operario y la herramienta de un contacto con conductores con tensión.*
- *Cuando se trabaja en proximidad de conductores con tensión siempre debe estar presente una formación técnica y práctica adecuada.*
- *Siempre se debe consultar a la compañía las normas y métodos de trabajo para utilizar la herramienta adecuada, guantes de goma aislados, así como cualquier otro equipo de protección.*
- *Bajo ninguna circunstancia debe confiarse solamente en las propiedades aislantes de las herramientas cuando se trabaja en proximidad de conductores con tensión.*
- *Antes de la utilización debe asegurarse de que la herramienta y especialmente el aislamiento no presenta daños.*

1. CARACTERÍSTICAS GENERALES

		HT51	HT51-KV
Campo de aplicación		Para la instalación de conectores eléctricos por compresión para conductores en general hasta 240 mm ² (500 MCM)	
Fuerza desarrollada	kN (sh ton)	50 (6)	
Présion nominal de trabajo	bar (psi)	600 (8,700)	
Dimensiones	mm (inches)	380 x 130 (14.9 x 5.1)	386 x 130 (15.2 x 5.1)
Peso	kg (lbs)	2,75 (6)	3,0 (6.6)
Aceite recomendado		ENI ARNICA ISO 32 o SHELL TELLUS TX 32 o equivalentes	TOTAL DIEKAN 1640 o equivalentes
Velocidad de avance		Son dos: una rápida de aproximación de las matrices y otra más lenta de compresión. El paso de una a otra velocidad es automático	
Seguridad		La herramienta está provista de válvula de sobrepresión con la que la compresión correcta es verificable mediante el instrumento adecuado MPC1 disponible mediante pedido	

2. INSTRUCCIONES DE USO (Ref. Figg. 1 y 2)

2.1 Preparación (Montaje)

- Seleccione la matriz adecuada para la conexión a efectuar.
- Abrir la cabeza de la herramienta, tirando (lateralmente) del cierre (21) hasta que la parte superior (22) que sujeta la matriz quede libre y el muelle (26) la abra completamente.
- Insertar las matrices en sus huecos respectivos, (parte superior (22) y soporte inferior (20)).
- Vuelva a cerrar la cabeza.

Antes de proseguir, asegúrese de que la cabeza está perfectamente cerrada, ya que un cierre incorrecto, podría dañar la herramienta.

- Libere el mango móvil (36), soltando el cintillo (01) de los mangos.
- Inserte el conductor en el conector.
- Coloque las matrices sobre el conector que se va a crimpar.

2.2 Aproximación (avance) de las matrices

- Accionando el mango móvil (36), el pistón (16) avanzará rápidamente, poniendo las matrices en contacto con el conector (debido al sistema automático del mango móvil, el operario puede accionar cómodamente la herramienta con solo una mano, sujetando mientras tanto el conector en la posición adecuada, con la otra).

Asegúrese de que las matrices se encuentran sobre el punto que se va a crimpar.

De lo contrario, vuelva a separar las matrices, siguiendo las instrucciones del epigrafe 2.5 y sitúe (posicione) el conector de nuevo.

2.3) Compresión

- Continúe accionando el mango móvil (36).
Se pasará automáticamente de la alta a la baja velocidad; el pistón (16) avanzará progresivamente hasta colocar las matrices sobre el conector.
- Aconsejamos, en todo caso, bombear hasta la intervención de la válvula de seguridad, por la que se advertirá el disparo.

2.4) Rotación de la cabeza

La cabeza de la herramienta puede rotar hasta 180° respecto al cuerpo, permitiendo al operario realizar el trabajo en la posición más adecuada.

No fuerce la cabeza, intentando rotarla, mientras el circuito hidráulico esté presurizado.

2.5) Reapertura de las matrices

Presionar la palanca de depresurización (44), situada en el cuerpo de la herramienta, esta permitirá el rápido retroceso del pistón (16), y consiguientemente, las matrices se separarán. El conector crimpado quedará libre.

2.6) Posición de reposo

- Cuando el trabajo haya finalizado, depresurice la herramienta accionando la palanca de depresurización (44).
- Cierre los mangos con el cintillo (01).

3. ADVERTENCIAS

La herramienta es muy compacta y no necesita ningún cuidado especial ni mantenimiento. Sin embargo, se recomienda tomar las siguientes precauciones para garantizar su correcto funcionamiento:

3.1) Limpieza adecuada

Recuerde que el polvo, la arena y la suciedad son un peligro para toda herramienta hidráulica. La herramienta debe limpiarse cada día, tras su uso, con un paño limpio cuidando de quitar cualquier residuo de la herramienta, especialmente junto a las partes móviles.

3.2) Almacenamiento

Para proteger la herramienta de golpe accidentales y del polvo cuando no se va a utilizar, es conveniente guardarla en su estuche de plástico de cierre hermético.

Dicho estuche (mod. VAL-M/M1) de dimensiones 446x345x145 mm (17.6x13.6x5.7 in.) y pesa 2,5 kg (5.5 lbs) cerrado, para prevenir los golpes y el polvo; puede contener además matrices y pre-redondeadores.



4. MANTENIMIENTO (Ref. Fig. 3)

Las burbujas de aire en el circuito hidráulico pueden causar el mal funcionamiento de la herramienta. Dicho inconveniente se manifiesta con un funcionamiento incorrecto de la herramienta: cuando se bombea, la matriz inferior no avanza, o lo hace muy lentamente o simplemente, vibra. En este caso, es necesario actuar así:

4.1) Para expulsar las burbujas de aire

- a – Fije la herramienta verticalmente, con la cabeza hacia abajo, manteniendo el brazo móvil (36) separado completamente (ver. Fig. 3).
- b – Desenrosque el brazo principal (04) del cuerpo (13) y sáquelo, deslizándolo, descubriendo el depósito de aceite de reserva (03) de caucho.
- c – Quite el tapón (02) del depósito de caucho.
- d – Bombée con el brazo móvil (36), unas 3 o 4 veces, hasta que el pistón (16) avance.
- e – Presionando la palanca de depresurización la clavija de depresurización descargará completamente la presión del aceite del circuito hidráulico, pistón (16), retrocede completamente y el aceite regresa al depósito de reserva.
- f – Repita las operaciones de los puntos (d - e) al menos, cinco veces, para asegurarse de que todas las burbujas de aire del circuito hidráulico sean expulsados, y se concentren en el depósito de reserva de caucho.
- g – Antes de volver a cerrar el depósito de reserva, se debe expulsar el aire totalmente.
Si el nivel de aceite estuviera bajo esté debe completarse, como se indica en el **Epig. 4.2**.
- h – Cierre el tapón (02).
- i – Vuelva a ensamblar el brazo principal (04).

En el caso inusual, de que tras éstas operaciones, la herramienta no funcionara correctamente, le sugerimos que devuelva la herramienta a CEMBRE para su revisión (ver **Epig. 5**).

4.2) Rellenado de aceite

La presencia de burbujas de aire, se evita con el depósito de aceite completamente lleno. Por lo tanto, sugerimos que revise, cada 6 meses, que el depósito esté lleno y si no fuera así, rellénelo. Para el relleno del depósito, realice las operaciones, tal como se muestra debajo, en los puntos **a, b, c y e**, a continuación rellene el depósito por completo. Finalmente, termine con las operaciones **h y i**.

Use exclusivamente uno de los tipos de aceite recomendados en el Epig. 1.

No use nunca aceite usado.

Debe ser aceite limpio.

La herramienta HT51-KV contiene aceite con altas características aislantes, ¡no contaminarlas con aceites de otro tipo!



En caso de un eventual cambio de aceite, deposite el aceite usado, respetando escrupulosamente la legislación específica respecto a la materia.

5. DEVOLUCION A CEMBRE PARA REVISIONES

En caso de fallo de la herramienta, contactar con nuestro Agente de Zona quien les aconsejará y eventualmente les facilitará las instrucciones necesarias para remitir la herramienta a nuestro centro de servicio más cercano. En tal caso, adjuntar a ser posible una copia del Certificado de Ensayo entregado en su día por CEMBRE con la herramienta o completar y adjuntar el formulario disponible en la sección "ASISTENCIA" del sitio web CEMBRE.

6. LISTA DE COMPONENTES (Ref. a Fig. 4 o 5)

Nº Código	Elem.	DESCRIPCION	C.dad	Nº Código	Elem.	DESCRIPCION	C.dad
6090065	01	CINTILLO BLOQUEO BRAZO	1	6895020	38	VALVULA COMPLETA	1
6800040	02	TAPON DEPOSITO ACEITE	1	6040080	★ 39	ANILLA DE PLASTICO	1
6720020	03	DEPOSITO ACEITE	1	6360140	★ 40	JUNTA DE GOMA	1
✦	04	BRAZO FIJO	1	6760100	41	PASADOR D 3x16	1
6360250	★ 05	JUNTA DE GOMA	1	6020027	42	PISTON DE DESCARGA PRESION	1
6740100	★ 06	BOLA 5/32"	1	6600020	43	PERNO PALANCA	1
6520160	★ 07	MUELLE DE SUCCION	1	✦	44	PALANCA DESBL.PRESION	1
6740020	★ 08	BOLA 1/4"	2	6520280	★ 45	MUELLE	1
6520200	★ 09	MUELLE	2	6360120	★ 46	JUNTA DE GOMA	1
6340590	10	TORNILLO RETEN DE BOLA	2	6740120	★ 47	BOLA 7/32"	1
6362098	★ 11	JUNTA DE GOMA	1	6600100	48	SOPORTE BOLA	1
✦	13	CUERPO	1	6520520	★ 49	MUELLE	1
✦	▲ 14	SOPORTE CABEZA	1	6360166	★ 50	JUNTA DE GOMA	1
6362020	★ 15	JUNTA DE GOMA	1	6900341	51	TORNILLO M 8x10	1
6620490	16	PISTON	1	6700060	52	ARO ELASTICO	4
6520482	▲ 17	MUELLE RETORNO	1	6560262	53	PASADOR BRAZO MOVIL	2
6520382	18	MUELLE BLOQUEO MATRIZ	2	6080041	54	ANILLA GUIA MUELLE	1
6900629	19	TORNILLO	1	6040725	★▲ 55	ANILLA ELASTICA	2
6780252	20	SOPORTE MATRIZ INFERIOR	1	6560370	▲ 56	PASADOR CABEZA	2
✦	▲ 21	CUÑA SOPORTE MATRIZ	1	6635011	57	CONTERA DE DESCARGA PRES.	1
✦	▲ 22	SOPORTE MATRIZ	1	6520861	58	MUELLE DE DESCARGA PRES.	1
6740020	▲ 23	BOLA 1/4"	1	6340720	59	TORNILLO DE DESCARGA PRES.	1
6520942	▲ 24	MUELLE DE BOLA	1	6520160	★ 60	MUELLE DE SUCCION	1
✦	▲ 25	TORNILLO	1	6740100	★ 61	BOLA 5/32"	1
6520403	▲ 26	MUELLE ABERTURA	1	6641020	★ 62	ARANDELA M6 DE COBRE	1
6520030	27	MUELLE PISTON	1	6900601	63	TORNILLO DE SUCCION	1
6040556	29	ANILLA GUIA PISTON	1	6232018	64	ETIQUETA (TG.0355)	1
6360161	★ 30	JUNTA DE GOMA	1	6800086	67	TAPON DE PROTECCION	4
6040101	★ 31	ANILLA DE PLASTICO	1	6800088	68	TAPON DE PROTECCION	4
6520401	32	MUELLE ABERTURA BRAZO	1	6232178	69	ETIQUETA (TG.0378)	1
6362020	★ 33	JUNTA DE GOMA	1	6232271	70	ETIQUETA (TG.0471)	1
6620090	34	PISTON BOMBEO	1	6800099	71	TAPON DE PROTECCION	1
6360240	★ 35	JUNTA DE GOMA	1	6860012	▲	CABEZA MONTADA HT51	
✦	36	BRAZO MOVIL	1	6860013	▲	CABEZA MONTADA HT51-KV	
6380200	37	MANGO DE GOMA BRAZO MOVIL	1	6000071	★	PAQUETE DE REPUESTO	

La garantía pierde eficacia si se utilizan piezas de repuesto distintas de las originales CEMBRE.

Elem.	✦ Nº Código	
	HT51	HT51-KV
04	6480065	6480052
13	6160218	6170622
14	6780150	6780154
21	6370270	6370243
22	6780133	6780137
25	6340138	6340142
36	6480174	6480907
44	6440100	6440106

Los elementos indicados con (★) son aquellos que CEMBRE aconseja cambiar en el caso de un posible desmontaje de la herramienta.

Estos elementos se suministran bajo pedido en el "Paquete de Repuesto para HT 51 / HT51-KV".

Al pedir piezas de repuesto, indicar siempre los elementos siguientes:

- número de código del elemento
- descripción del elemento
- tipo de herramienta
- número de serie de la herramienta



INFORMAZIONI IMPORTANTI PER L'UTILIZZO DELL'UTENSILE IN PROSSIMITÀ DI CONDUTTORI IN TENSIONE

- *Le versioni KV degli utensili CEMBRE sono provviste di un rivestimento aggiuntivo per proteggere l'operatore e l'utensile da accidentali contatti con conduttori in tensione.*
- *Qualora si dovesse lavorare in presenza di conduttori in tensione bisognerà prima sottoporsi ad un'adeguato addestramento tecnico e pratico.*
- *Dovranno sempre essere seguite le regole e le modalità previste dalla vostra azienda per la scelta di attrezzatura adeguata, di guanti isolati in gomma, maschere ed altri dispositivi di protezione.*
- *In nessun caso, l'operatore dovrà affidarsi esclusivamente alle proprietà isolanti degli utensili, qualora si trovi a lavorare nell'area di conduttori in tensione.*
- *Prima dell'utilizzo é necessario accertarsi sempre che l'utensile e la sua protezione isolante non siano danneggiati.*

1. CARATTERISTICHE GENERALI

		HT51	HT51-KV
Campo di applicazione		Adatto all'installazione di connettori elettrici a compressione per conduttori in genere fino a 240 mm ² (500 MCM)	
Forza sviluppata	kN (sh ton)	50 (6)	
Pressione nom.di esercizio	bar (psi)	600 (8,700)	
Dimensioni	mm (inches)	380 x 130 (14.9 x 5.1)	386 x 130 (15.2 x 5.1)
Peso	kg (lbs)	2,75 (6)	3,0 (6.6)
Olio consigliato		ENI ARNICA ISO 32 o SHELL TELLUS TX 32 o equivalenti	TOTAL DIEKAN 1640 o equivalenti
Velocità di avanzamento		Sono due: una rapida di avvicinamento delle matrici al connettore ed una più lenta di compressione. La commutazione da una all'altra é automatica	
Sicurezza		L'utensile è munito di valvola di massima pressione la cui corretta taratura è verificabile mediante l'apposito strumento MPC1 fornibile a richiesta	

2. ISTRUZIONI PER L'USO (Rif. a Fig. 1 e 2)

2.1 Preparazione

- Scegliere la coppia di matrici adatta al tipo di connessione da effettuare consultando il relativo catalogo.
- Aprire la testa dell'utensile spostando verso l'esterno il gancio supporto matrice (21) sino a provocare lo sblocco del supporto matrice (22).
- Inserire le matrici nelle rispettive sedi: la superiore nel supporto matrice (22) sino al suo blocco tramite la sfera (23), quella inferiore nel supporto spingi matrici (20) sino al suo blocco con le molle (18).
- Richiudere la testa.

Prima di procedere con l'esecuzione delle successive operazioni assicurarsi della perfetta chiusura della testa: una chiusura parziale potrebbe causare danni alla testa stessa.

- Liberare il manico mobile (36) sfilando dall'impugnatura (37) il cinturino (01).
- Infilare il conduttore nel connettore.
- Posizionare quest'ultimo fra le due matrici allineando la zona da comprimere con l'impronta delle matrici stesse.

2.2 Accostamento delle matrici

- Azionare il manico mobile (36); il pistone (16) avanzerà velocemente fino a portare le matrici in contatto con il connettore (grazie all'apertura limitata del manico mobile, dotato di ritorno automatico, l'operatore può azionare l'utensile con una sola mano, utilizzando l'altra per il corretto posizionamento del connettore).

Assicurarsi che le matrici si trovino esattamente in corrispondenza con la zona da comprimere; in caso contrario riaprirle seguendo le istruzioni al § 2.5 e riposizionare il connettore.

2.3) Compressione

- Continuare ad azionare il manico mobile (36).
Si passerà automaticamente dall'alta alla bassa velocità; il pistone (16) avanzerà progressivamente fino a portare le matrici in battuta tra loro.
- Consigliamo comunque di pompare fino all'intervento della valvola di massima pressione della quale si avvertirà lo scatto.

2.4) Rotazione della testa

La testa dell'utensile può ruotare di 180° rispetto al corpo, permettendo così all'operatore di eseguire il lavoro nella posizione più agevole.

Attenzione: non forzare la testa tentando di ruotarla quando l'utensile è in pressione.

2.5) Sblocco delle matrici

Premendo a fondo la leva sblocco pressione (44) posta sul corpo pompante dell'utensile, si otterrà il ritorno del pistone (16) con conseguente apertura delle matrici.

2.6) Messa a riposo

- Far arretrare completamente il pistone, premendo a fondo la leva sblocco pressione (44).
- Bloccare il manico mobile mediante l'apposito cinturino (01).

3. AVVERTENZE

L'utensile è robusto e non richiede attenzioni particolari; per ottenere un corretto funzionamento basterà osservare alcune semplici precauzioni:

3.1) Accurata pulizia

Tenere presente che la polvere, la sabbia e lo sporco rappresentano un pericolo per ogni apparecchiatura oleodinamica. Dopo ogni giorno d'uso si deve ripulire l'utensile con uno straccio pulito, avendo cura di eliminare lo sporco depositatosi su di esso, specialmente vicino alle parti mobili.

3.2) Custodia

Per proteggere l'utensile da urti accidentali e dalla polvere, quando non viene utilizzato, è bene custodirlo nell'apposita valigetta in materiale plastico accuratamente chiusa.

Questa valigetta (tipo VAL-M/M1) ha dimensioni 446x345x145 mm (17.6x13.6x5.7 in.) e pesa 2,5 kg (5.5 lbs); può contenere inoltre coppie di matrici e prearrotondatori.



4. MANUTENZIONE (Rif. a Fig. 3)

Eventuali bolle d'aria presenti nel circuito dell'olio potrebbero pregiudicare il corretto funzionamento dell'utensile. Tale situazione si manifesta con un comportamento anomalo dell'utensile: pompando, il pistone non avanza oppure si muove molto lentamente oppure pulsa. In questo caso bisognerà agire nel modo seguente:

4.1) Per espellere le bolle d'aria

- a – Capovolgere l'utensile e bloccarlo in una morsa in posizione verticale (Fig. 3) con il manico mobile (36) divaricato.
- b – Svitare dal corpo pompante (13) il manico fisso (04) e sfilarlo completamente, mettendo in vista il serbatoio di gomma (03) dell'olio.
- c – Estrarre il tappo (02) del serbatoio dell'olio.
- d – Azionare tre o quattro volte il manico mobile (36), facendo avanzare il pistone (16).
- e – Rilasciare la pressione dell'olio tramite la leva (44), fino a che il pistone (16) non sia arretrato completamente ed in modo che l'olio sia ritornato tutto nel serbatoio.
- f – Ripetere le operazioni (d - e) almeno 5 volte in modo che le bolle d'aria, eventualmente presenti nel circuito oleodinamico, vengano espulse e si raccolgano nel serbatoio dell'olio.
- g – Prima di richiudere il serbatoio si deve eliminare completamente l'aria.
Se il livello dell'olio fosse basso, effettuare un rabbocco come indicato al § 4.2.
- h – Inserire il tappo (02).
- i – Rimontare il manico fisso (04).

Nel caso eccezionale che l'utensile, anche dopo queste operazioni di manutenzione, non funzionasse correttamente (il pistone non avanza o pulsa) è consigliabile contattare il più vicino Agente CEMBRE per la sua completa revisione (vedi § 5).

4.2) Rabbocco dell'olio

Il serbatoio dell'olio deve essere sempre pieno; ciò evita che si formino bolle d'aria al suo interno. Consigliamo di verificare il livello dell'olio almeno ogni 6 mesi; se il livello fosse basso, procedere al rabbocco eseguendo le operazioni descritte precedentemente in a, b, c ed e, quindi riempire raso il serbatoio. Completare con le operazioni h ed i.

Usare esclusivamente un tipo d'olio consigliato al § 1.

Mai usare olio rigenerato o usato.

È necessario che l'olio sia pulito.

L'utensile HT51-KV contiene olio con elevate caratteristiche isolanti, non inquinarlo con olii di altro tipo!



In occasione di eventuali sostituzioni dell'olio, smaltire l'olio esausto attenendosi scrupolosamente alla legislazione specifica in materia.

5. INVIO A CEMBRE PER REVISIONE

In caso di guasto contattare il nostro Agente di Zona il quale vi consiglierà in merito e fornirà le istruzioni necessarie per l'invio dell'utensile alla nostra Sede; se possibile, allegare copia del Certificato di Collaudo a suo tempo fornito dalla CEMBRE con l'utensile oppure, compilare ed allegare il modulo disponibile nella sezione "ASSISTENZA" del sito web CEMBRE.

6. LISTA DEI COMPONENTI (Rif. a Fig. 4 o 5)

La garanzia decade qualora vengano utilizzate parti di ricambio non originali CEMBRE.

N° Codice	Part.	DESCRIZIONE	Q.tà	N° Codice	Part.	DESCRIZIONE	Q.tà
6090065	01	CINTURINO BLOCCO MANICO	1	6895020	38	VALVOLA COMPLETA	1
6800040	02	TAPPO SERBATOIO	1	6040080	★ 39	ANELLO BK	1
6720020	03	SERBATOIO	1	6360140	★ 40	GUARNIZIONE OR	1
◆	04	MANICO FISSO MONTATO	1	6760100	41	SPINA ELASTICA D 3x16	1
6360250	★ 05	GUARNIZIONE OR	1	6020027	42	PISTONCINO SCARICO PRESSIONE	1
6740100	★ 06	SFERA 5/32"	1	6600020	43	PIOLO RICHIAMO LEVA	1
6520160	★ 07	MOLLA ASPIRAZIONE	1	◆	44	LEVA SBLOCCO PRESSIONE	1
6740020	★ 08	SFERA 1/4"	2	6520280	★ 45	MOLLA	1
6520200	★ 09	MOLLA	2	6360120	★ 46	GUARNIZIONE OR	1
6340590	10	GRANO TENUTA SFERA	2	6740120	★ 47	SFERA 7/32"	1
6362098	★ 11	GUARNIZIONE	1	6600100	48	NOTTOLINO SPINGI SFERA	1
◆	13	CORPO	1	6520520	★ 49	MOLLA	1
◆	▲ 14	SUPPORTO TESTA	1	6360166	★ 50	GUARNIZIONE OR	1
6362020	★ 15	GUARNIZIONE JF	1	6900341	51	VITE M 8x10	1
6620490	16	PISTONE	1	6700060	52	ANELLO ELASTICO	4
6520482	▲ 17	MOLLA CHUSURA GANCIO	1	6560262	53	PERNO MANICO MOBILE	2
6520382	18	MOLLA FERMA MATRICE	2	6080041	54	BUSSOLA GUIDA MOLLA	1
6900629	19	VITE	1	6040725	★▲ 55	ANELLO ELASTICO	2
6780252	20	SUPPORTO SPINGI MATRICE	1	6560370	▲ 56	PERNO PER TESTA	2
◆	▲ 21	GANCIO SUPPORTO MATRICE	1	6635011	57	PUNTALE SCARICO PRESS.	1
◆	▲ 22	SUPPORTO MATRICE	1	6520861	58	MOLLA SBLOCCO PRESS.	1
6740020	▲ 23	SFERA 1/4"	1	6340720	59	GRANO SCARICO PRESS.	1
6520942	▲ 24	MOLLA PER SFERA	1	6520160	★ 60	MOLLA ASPIRAZIONE	1
◆	▲ 25	GRANO	1	6740100	★ 61	SFERA 5/32"	1
6520403	▲ 26	MOLLA APERTURA SUPPORTO	1	6641020	★ 62	ROSETTA M6 RAME	1
6520030	27	MOLLA RICHIAMO PISTONE	1	6900601	63	VITE ASPIRAZIONE	1
6040556	29	ANELLO GUIDA PISTONE	1	6232018	64	ETICHETTA (TG.0355)	1
6360161	★ 30	GUARNIZIONE OR	1	6800086	67	TAPPO DI PROTEZIONE	4
6040101	★ 31	ANELLO BK	1	6800088	68	TAPPO DI PROTEZIONE	4
6520401	32	MOLLA APERTURA MANICO	1	6232178	69	ETICHETTA (TG.0378)	1
6362020	★ 33	GUARNIZIONE JF	1	6232271	70	ETICHETTA (TG.0471)	1
6620090	34	PISTONE POMPANTE	1	6800099	71	TAPPO DI PROTEZIONE	1
6360240	★ 35	GUARNIZIONE OR	1	6860012	▲	TESTA MONTATA HT51	
◆	36	MANICO MOBILE	1	6860013	▲	TESTA MONTATA HT51-KV	
6380200	37	IMPUGNATURA MANICO MOBILE	1	6000071	★	CONFEZIONE RICAMBIO	

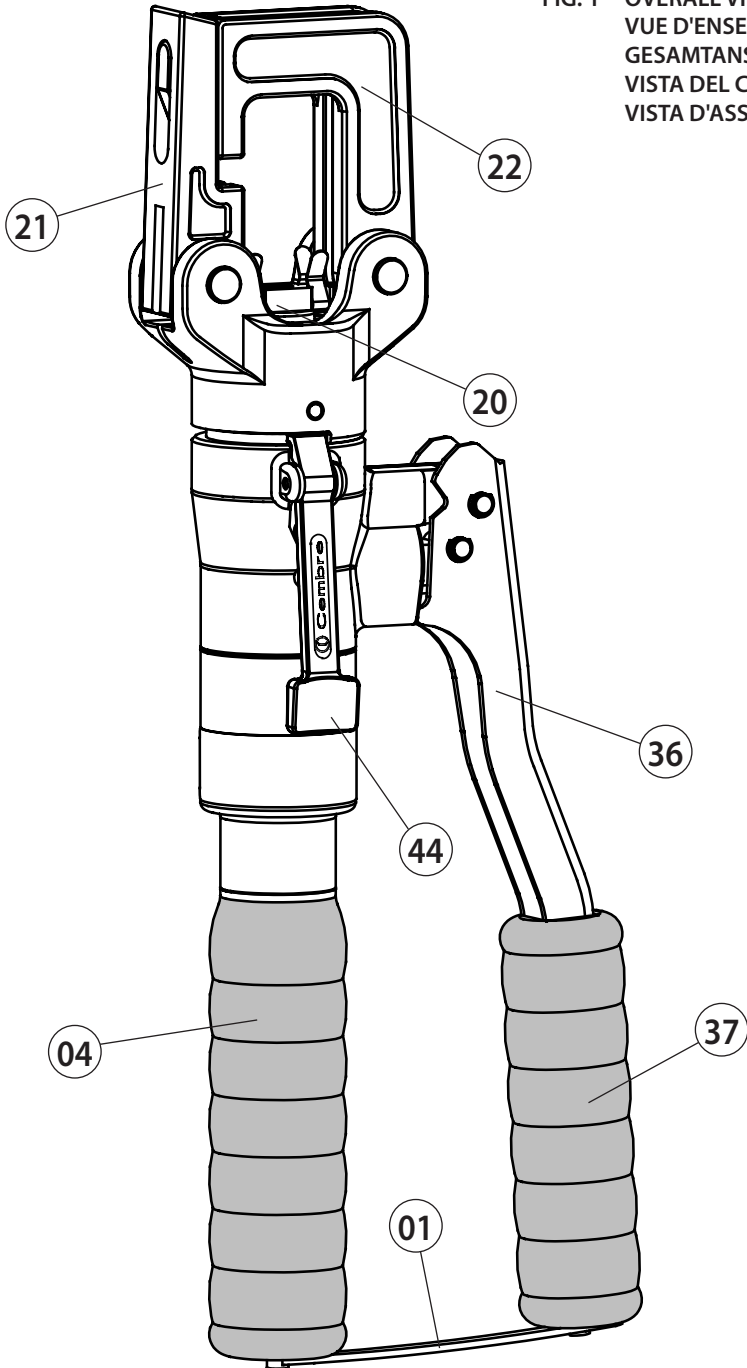
Part.	◆ N° Codice	
	HT51	HT51-KV
04	6480065	6480052
13	6160218	6170622
14	6780150	6780154
21	6370270	6370243
22	6780133	6780137
25	6340138	6340142
36	6480174	6480907
44	6440100	6440106

I particolari indicati con (★) sono quelli che la CEMBRE consiglia di cambiare sempre nel caso di un eventuale smontaggio dell'utensile. Detti particolari sono fornibili su richiesta nella "Confezione Ricambio per HT51 / HT51-KV".

Per ordinare parti di ricambio, specificare sempre i seguenti punti:

- numero di codice del componente
- denominazione del componente
- tipo dell'utensile
- numero di matricola dell'utensile

FIG. 1 OVERALL VIEW
VUE D'ENSEMBLE
GESAMTANSICHT
VISTA DEL CONJUNTO
VISTA D'ASSIEME



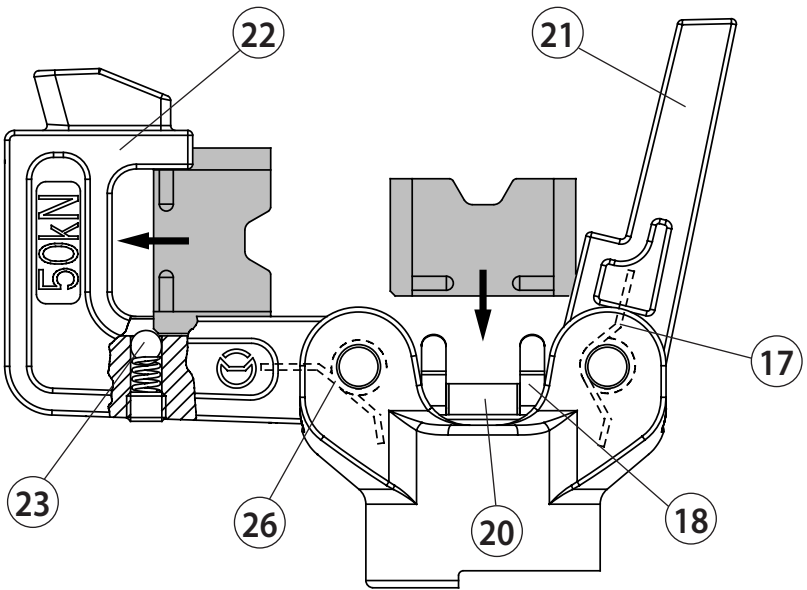
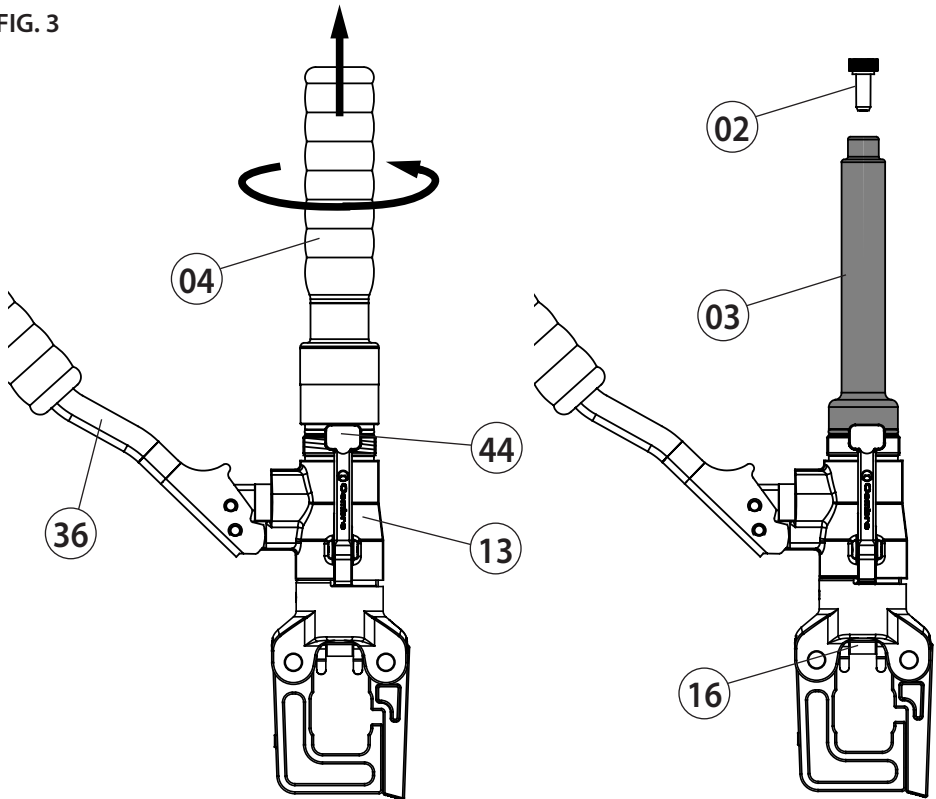


FIG. 2

FIG. 3



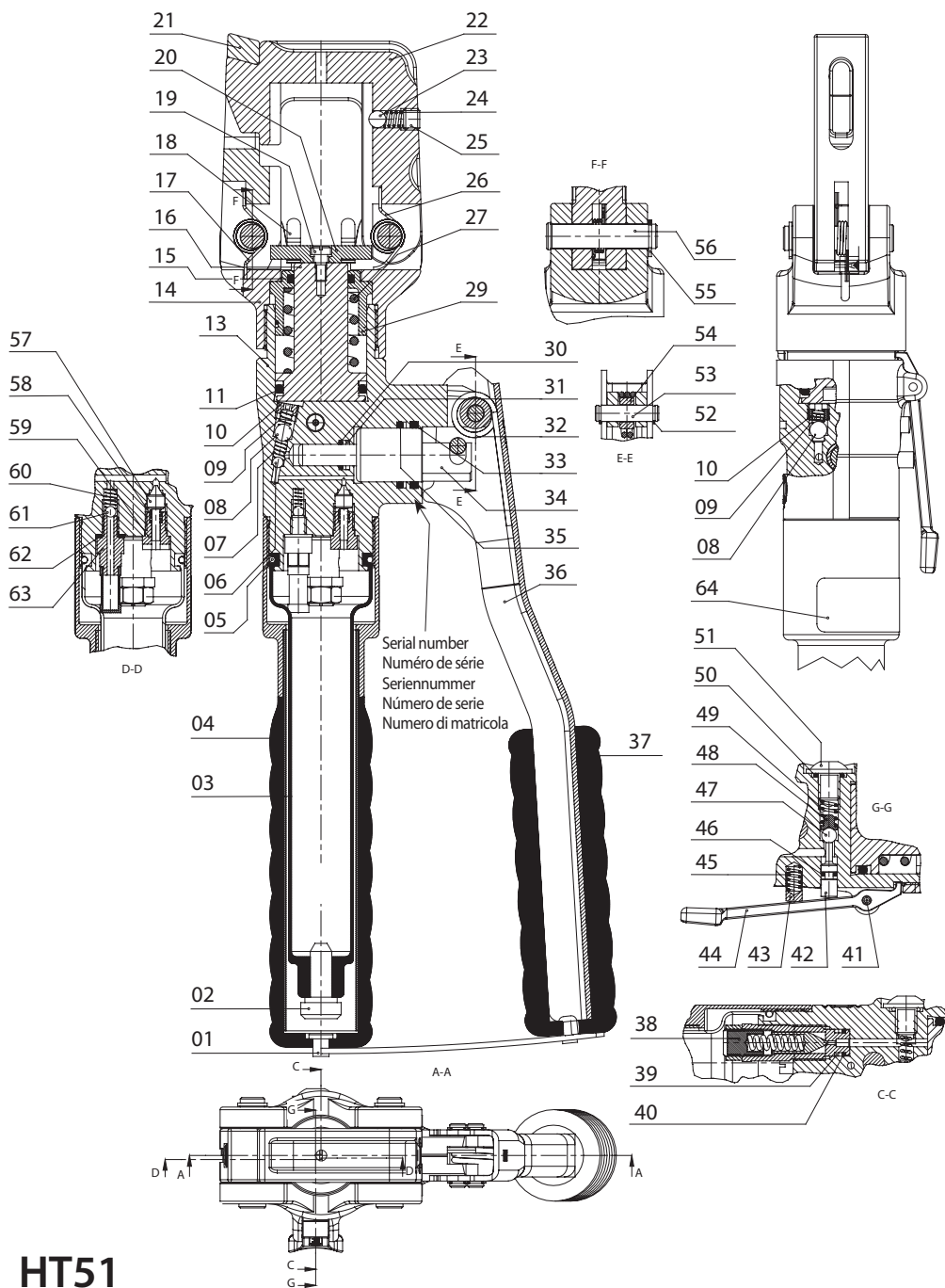
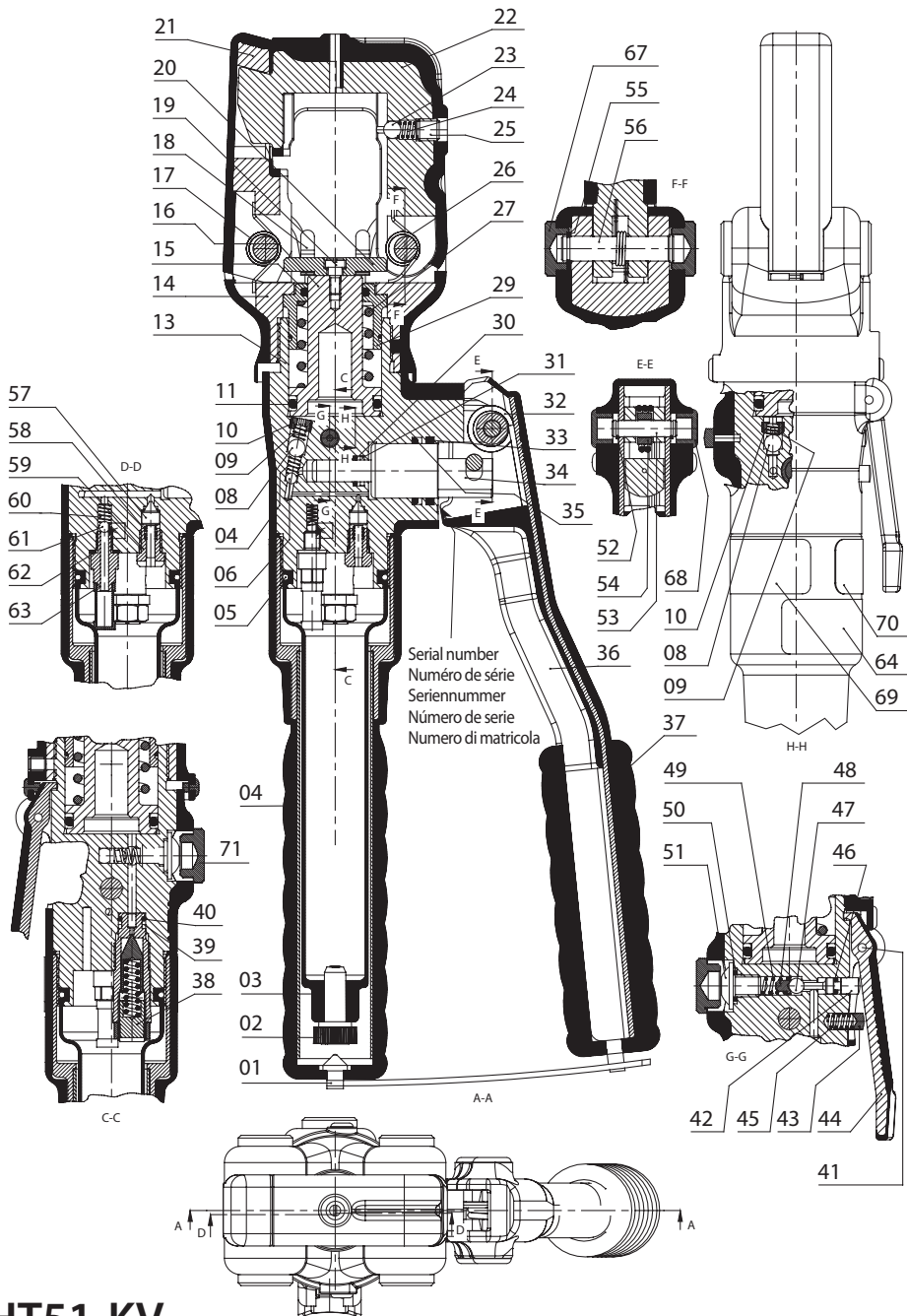


FIG. 4 LONGITUDINAL SECTION - COUPE LONGITUDINALE - SCHNITTZEICHNUNG
 SECCION LONGITUDINAL - SEZIONE LONGITUDINALE



HT51-KV

FIG. 5 LONGITUDINAL SECTION - COUPE LONGITUDINALE - SCHNITTZEICHNUNG
 SECCION LONGITUDINAL - SEZIONE LONGITUDINALE



www.cembre.com

CEMBRE S.p.A.
via Serenissima, 9
25135 Brescia
Italy
Ph +39 030 36921
ufficio.vendite@cembre.com
sales@cembre.com

CEMBRE Ltd.
Dunton Park,
Kingsbury Road,
Curdworth, Sutton Coldfield
West Midlands, B76 9EB
United Kingdom
Ph +44 01675 470440
sales@cembre.co.uk

CEMBRE S.a.r.l.
22 Avenue Ferdinand
de Lesseps
91420 Morangis Cedex
France
Ph +33 01 60 49 11 90
info@cembre.fr

CEMBRE España S.L.U.
Calle Verano 6 y 8
Pl Las Monjas
28850 Torrejón de Ardoz
Madrid - Spain
Ph +34 91 4852580
comercial@cembre.com

CEMBRE GmbH
Geschäftsbereich
Energie- und Bahntechnik
Heidemannstr. 166
80939 München
Germany
Ph + 49 89-3580676
info@cembre.de



CEMBRE GmbH
Geschäftsbereich
Industrie und Handel
Boschstraße 7
71384 Weinstadt
Germany
Ph +49 7151-20536-60
info-w@cembre.de



CEMBRE Inc.
Raritan Center Business Park
300 Columbus Circle-S.F.,
Edison, NJ 08837 USA
Ph +1 (732) 225-7415
sales.us@cembre.com
Midwest Office
1051 Perimeter Dr. #470
Schaumburg, IL 60173

This manual is the property of CEMBRE: any reproduction is forbidden without written permission.
Ce manuel est la propriété de CEMBRE: toute reproduction est interdite sauf autorisation écrite.
Der Firma CEMBRE bleibt das Eigentumsrecht der Bedienungsanleitung vorbehalten.
Ohne vorherige schriftliche Genehmigung darf diese Bedienungsanleitung weder vollständig, noch teilweise vervielfältigt werden.
Este manual es propiedad de CEMBRE. Toda reproducción está prohibida sin autorización escrita.
Questo manuale è proprietà di CEMBRE: ogni riproduzione è vietata se non autorizzata per scritto.